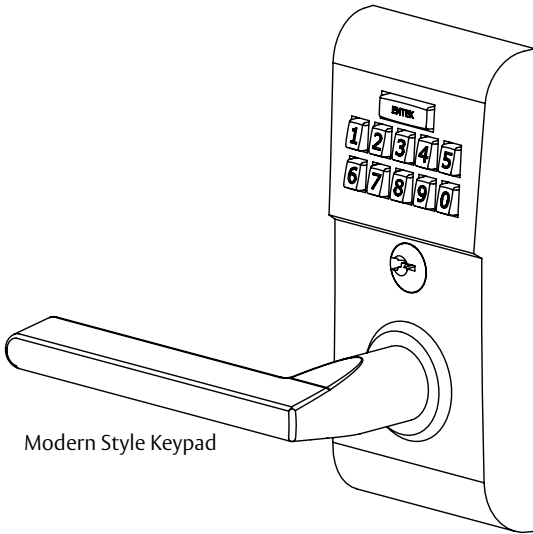


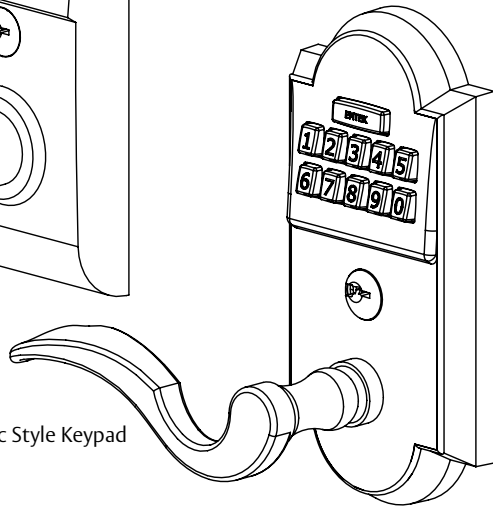
Installation & Programming Guide

Modern Style & Classic Style
Electronic Keypad Lever Locksets

EMTEK[®]
ASSA ABLOY

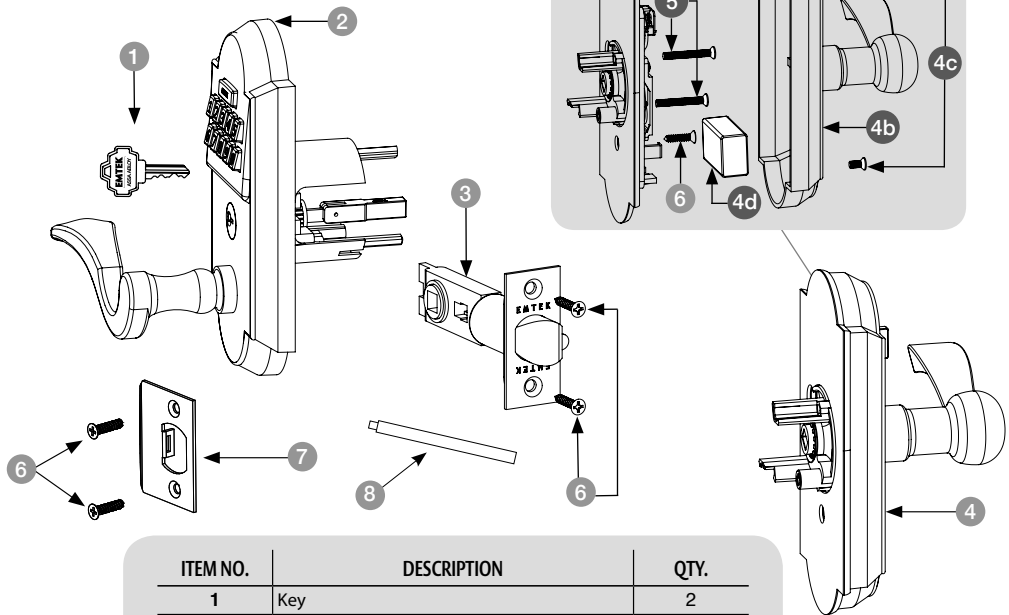


Modern Style Keypad



Classic Style Keypad

What's in the Box



ITEM NO.	DESCRIPTION	QTY.
1	Key	2
2	Outside Trim Plate Assembly	1
3	Latch for 2 $\frac{3}{8}$ " or 2 $\frac{3}{4}$ " Backset	1
4	Inside Trim Plate Assembly	1
4a	Inside Chassis	1
4b	Inside Trim Plate	1
4c	#8-32 x $\frac{3}{8}$ " Flat Head Machine Screw	2
4d	9V Alkaline Battery	1
5	#8-32 x 1 $\frac{1}{2}$ " Flat Head Machine Screw	2
6	#8 x $\frac{3}{4}$ " Wood Screw	5
7	Strike Plate	1
8	Plastic Extender	1

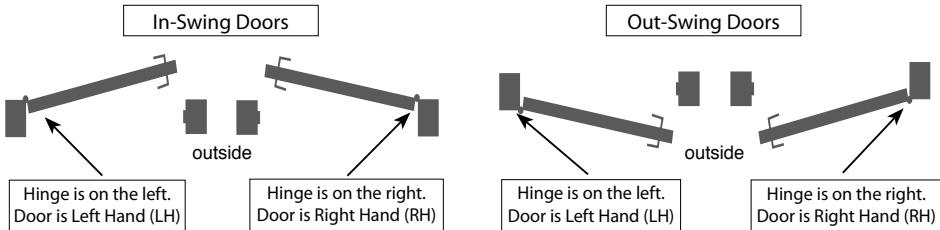
Preparation

Confirm Handing

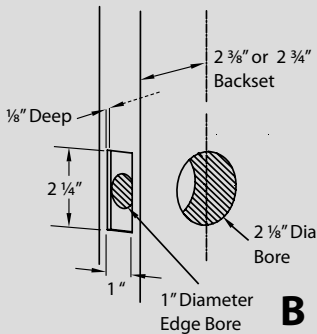
A

EN

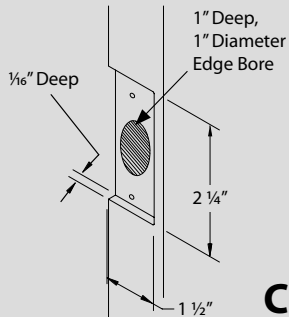
HANDING OF DOOR IS ALWAYS DETERMINED FROM THE OUTSIDE



Door Prep

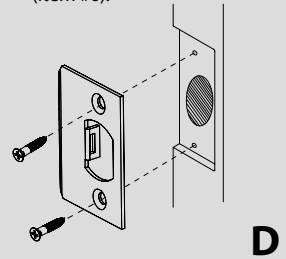


Door Jamb Prep



Install Strike Plate

Fasten Strike Plate using two #8 x 3/4" Wood Screws (item #6).

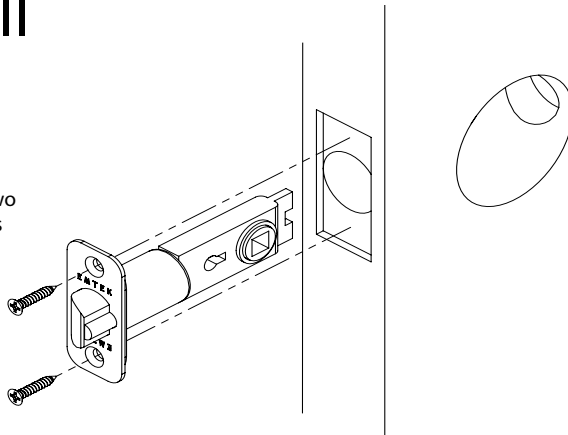


How to Install

1


Install Latch

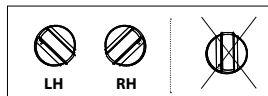
Fasten Latch using two #8 x 3/4" Wood Screws (item #6).



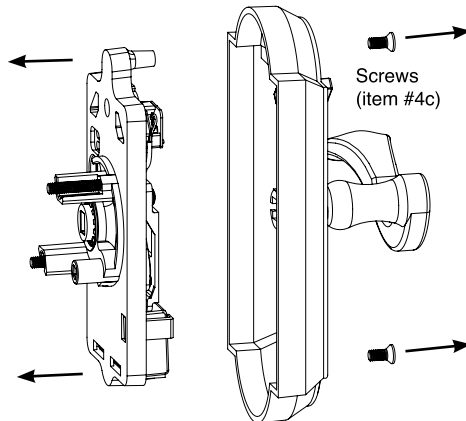
Remove Screws from Inside Trim Plate

Use a Phillips head screwdriver to remove screws (item #4c) shown below and detach Inside Trim Plate from the Inside Chassis.


Remove inside chassis from trim plate before installing the outside trim. Thumbturn must be in neutral position.



See Page 3 for Handling Information.

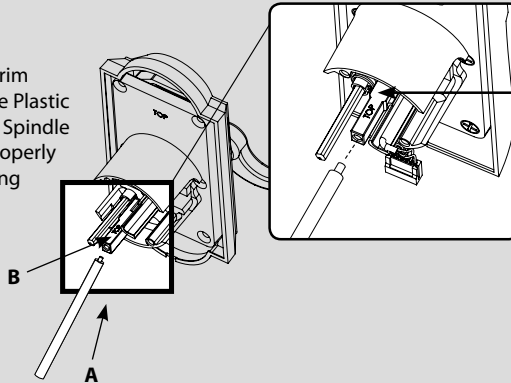


2

Install Outside Trim Plate Assembly

STEP 1

While holding Outside Trim Plate Assembly, Press the Plastic Extender (A) into end of Spindle Shaft (B). The Shaft is properly aligned when the marking 'TOP' can be seen from an overhead view.



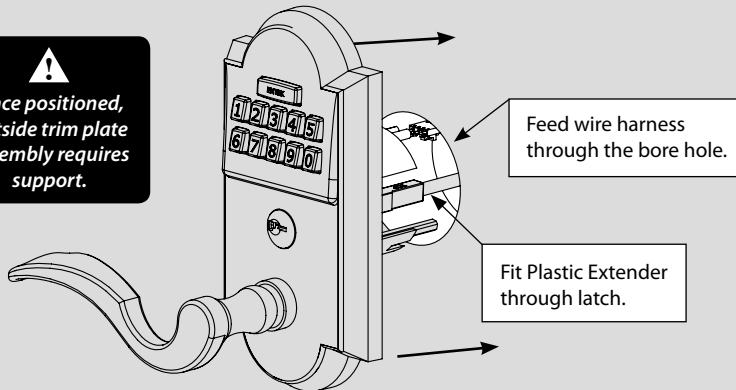

*This side
on top.*

EN

STEP 2

Position the Outside Trim Plate Assembly through the bore hole.


*Once positioned,
outside trim plate
assembly requires
support.*



STEP 3

With the Outside Trim Plate Assembly flush to the door, **REMOVE** the Plastic Extender.

3

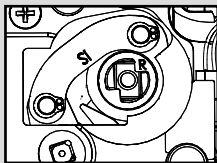
Install Inside Chassis

STEP 1

Confirm the position of Cam Link.

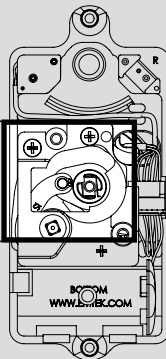
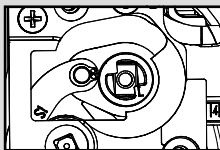
For Right Hand Locks:

Turn to right position.



For Left Hand Locks:

Turn to left position.

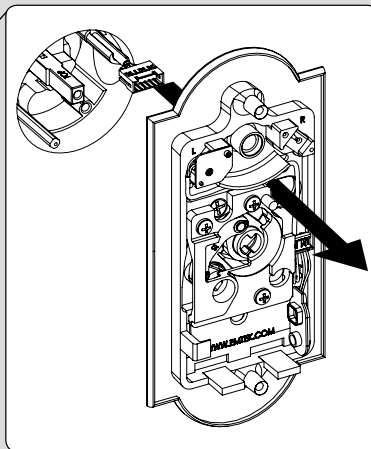
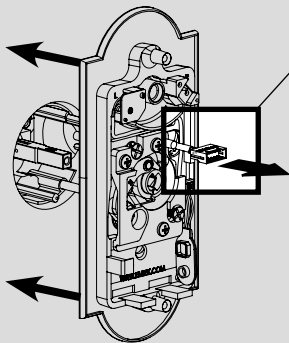


*Cam link must remain
in the correct position
during installation.*

4

STEP 2

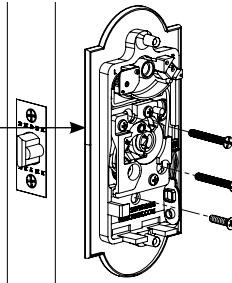
Feed the Wire Harness through Inside Chassis.



STEP 3

Fasten Inside Chassis using two #8-32 x 1½" Flat Head Machine Screw (item #5).

Check alignment before fully tightening screws.

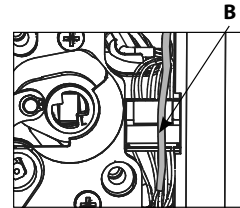
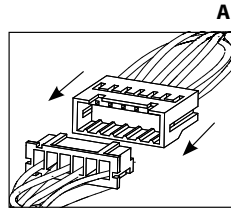
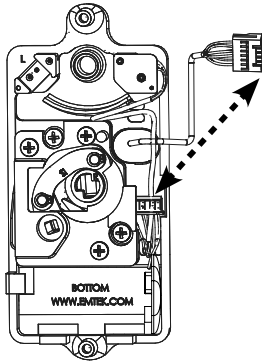


Optional - An additional #8 wood screw (provided) can be installed to prevent the interior trim from rotating

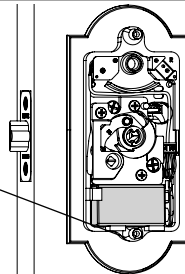
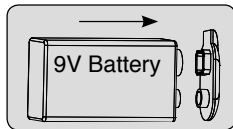
EN

STEP 4

Connect Wire Harness (A) and tuck Connectors as shown (B).

**STEP 5**

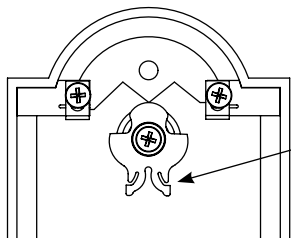
Install Battery.



For optimal performance, always use a good quality battery.

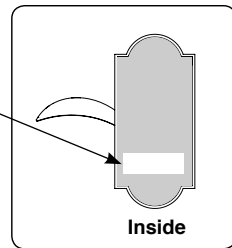
5 Install Inside Trim Plate

Fasten Inside Trim Plate using two #8-32 x 3/8" Flat Head Machine Screws (item #4c).



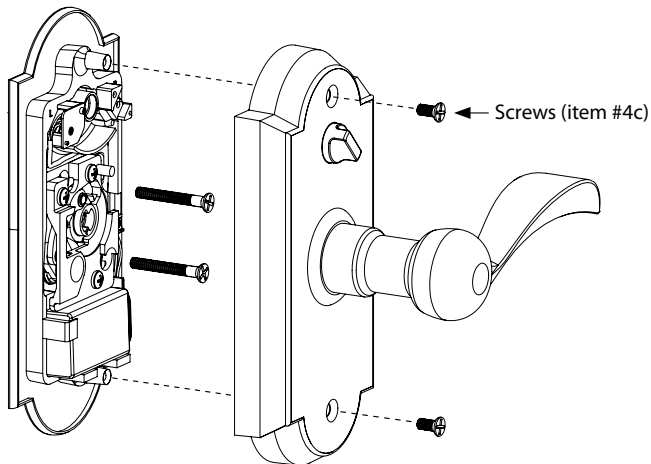
!
*Correct position for installation. Thumbcam must be positioned as shown (Neutral Position)**

!
User codes are located on the inside trim plate & back cover page.



Inside

***Neutral position** is required for installation and removal of the Inside Trim Plate Assembly.



How to Use

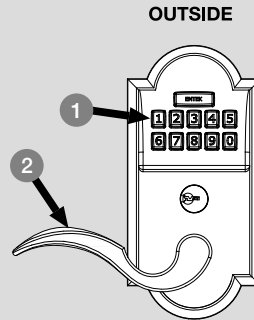
Your Lock is Ready to Use

EN

Your Emtek lock is shipped with two 4-digit user codes and a 6-digit programming code.
These codes are randomly generated at the factory.
(Turn to next page for Programming Instructions.)

To Unlock

1. Enter 4-digit user codes.
(See sticker located on the inside trim plate or back cover page).
2. Turn Handle.



Passage Feature

(Does not apply to Keypad Storeroom/Gate product)

Activate by turning the inside thumbturn to the unlocked position. This will engage the outside lever so a code is not required to enter.

To Lock

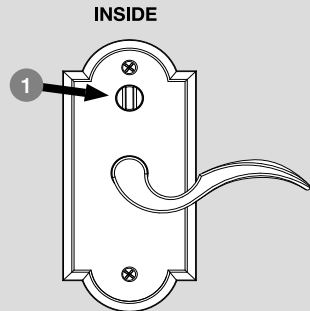
1. Rotate Thumbturn from inside.



Locked



Unlocked



How to Program

Programming Your Lock

In order to perform each of the following six functions, the lock must first be placed in Programming Mode:

1. Press and hold EMTEK button for 3 seconds
2. **Yellow** LED flashes, then remains solid*
3. Enter Programming Code
4. **Green** LED flashes, then 2 beeps
5. **Yellow** LED remains solid (awaiting button press; see following table)

If You Wish To	Press Button	Actions		Indicators
Change Programming Code (6 digits)	1	Enter New Programming Code (6 digits)	Re-Enter New Programming Code (6 digits)	<ul style="list-style-type: none"> • 1 Green LED flash • 1 beep • 1 Green LED flash • 1 beep • 2 Green LED flashes • 2 beeps
Add User Code (4 digits) (Store up to 20 User Codes)	2	Enter New User Code (4 digits)	Re-Enter New User Code (4 digits)	<ul style="list-style-type: none"> • 1 Green LED flash • 1 beep • 1 Green LED flash • 1 beep • 2 Green LED flashes • 2 beeps
Delete User Code	3	Enter User Code to be Deleted	Re-Enter User Code to be Deleted	<ul style="list-style-type: none"> • 1 Green LED flash • 1 beep • 1 Green LED flash • 1 beep • 2 Green LED flashes • 2 beeps
**Enable/Disable All User Codes	4	Entering '4' disables all Users (enables all if disabled)		<ul style="list-style-type: none"> • 2 Green LED flashes • 2 beeps
Delete All User Codes	5	Re-Enter Programming Code		<ul style="list-style-type: none"> • 1 Green LED flash • 1 beep • 2 Green LED flashes • 2 beeps
Turn Beeper On/Off	6	Entering '6' turns OFF (or ON)		<ul style="list-style-type: none"> • 1 Green LED flash • 1 beep • 2 Green LED flashes • 2 beeps

*If no input within 10 seconds, **Yellow** LED goes out, **Red** LED flashes and lock exits Programming Mode.

**Also referred to as "vacation mode". This command temporarily disables all user codes (metal key override will still work).

Keypad Operation - Beeper & LED Indicators

Function	Indicators
Valid Code	• 1 short beep, EMTEK button flashes Green .
Invalid Code/Access Denied*	• 1 Red LED flash • 2 short beeps
Lock-Out Mode Error	• 2 short beeps • 1 short beep per second for duration
Access Accepted	• 1 short beep • 1 Green LED flash
Low Battery	• 4 Red LED flashes • 4 short beeps
Blackout Battery**	• 1 long Red LED flash • 4 long beeps
Button Press Accepted	• 1 Yellow LED flash • 1 Short Beep
Outside Thumb Turn Enabled	• 2 Green LED flashes

* If 3 consecutive incorrect codes are entered, the lock emits 4 short beeps and a flashing **Red** EMTEK button. The lock will not accept additional input for 20 seconds (20 beeps). When the next valid code is entered the lock will beep quickly 3 times to alert of the incorrect codes.

** Battery voltage has dropped too low; keypad will be disabled but metal key override will still work.

Restoring the Lock to Factory Default Setting

This procedure clears the lock of all users and restores the Programming Code and 2 User Codes shipped with the lock.

- Remove power (disconnect 9V battery) from Lock.
- Press and hold EMTEK button.
- While continuing to hold EMTEK button, restore power (reconnect 9V battery).
- Continue to hold EMTEK button for 3 seconds.
- 1 **Green** LED flash and 2 short beeps followed by 1 **Green** LED Flash and 2 short beeps indicates the lock has been successfully restored

U.S. patents:
8,176,761
8,141,400

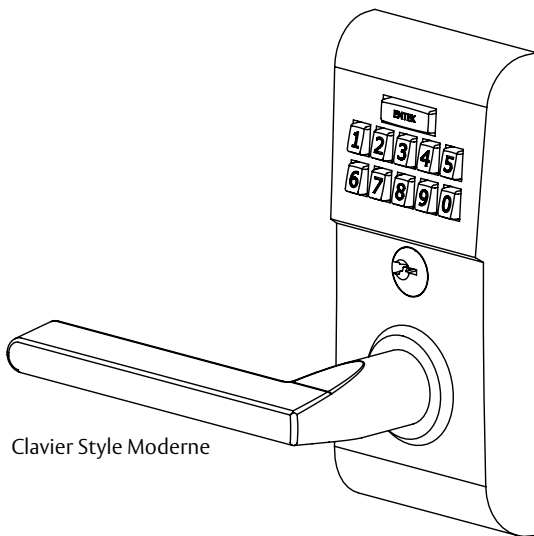
Canadian patents:
2,698,041
2,789,278
2,789,280

Guide d'installation et de programmation

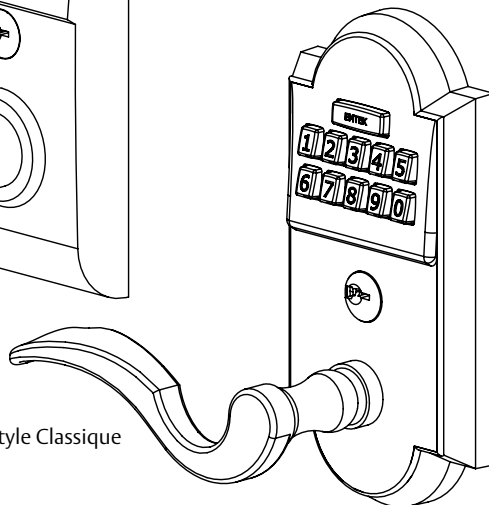
Levier et clavier électroniques pour jeu de serrures
Style Moderne et Style Classique

EMTEK[®]
ASSA ABLOY

FR

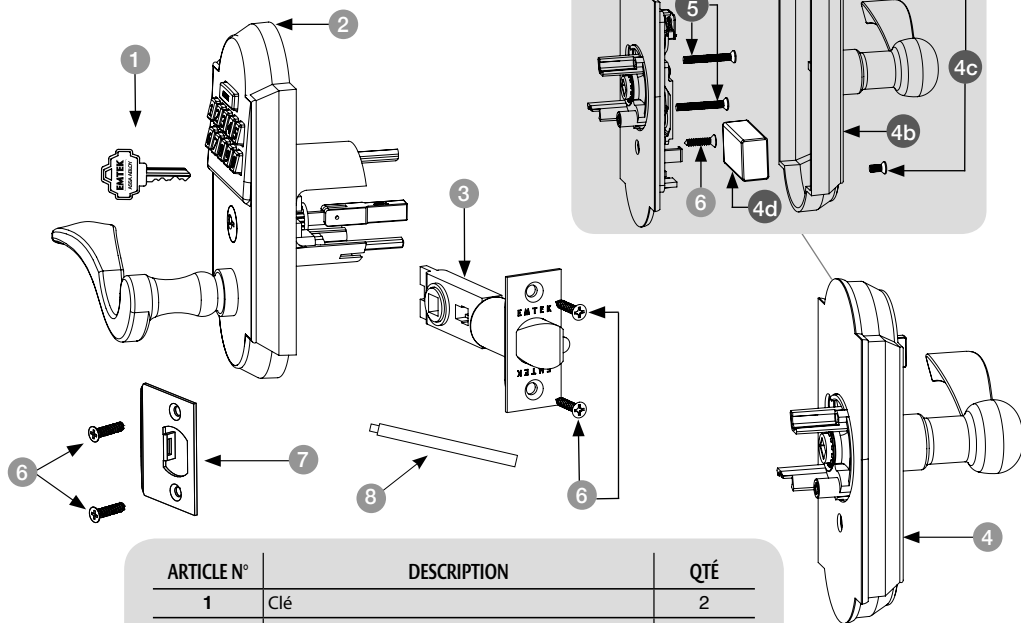


Clavier Style Moderne



Clavier Style Classique

Que contient la boîte



ARTICLE N°	DESCRIPTION	QTÉ
1	Clé	2
2	Assemblage de la plaque de garniture extérieure	1
3	Loquet pour 2 ¾ po ou 2 ¾ po appuie-tête	1
4	Assemblage de la plaque de garniture intérieure	1
4a	Bâti intérieur	1
4b	Plaque de garniture intérieure	1
4c	Vis à métal à tête plate #8-32 x ¾ po	2
4d	Pile alcaline de 9 V	1
5	Vis à métal à tête plate #8-32 x 1 ½ po	2
6	Vis à bois #8 x ¾ po	5
7	Plaque de gâche	1
8	Rallonge en plastique	1

Préparation

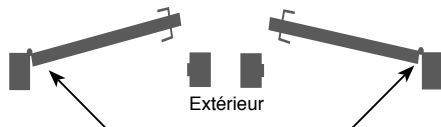
Confirmation du sens d'ouverture

A

LE SENS DE LA PORTE EST TOUJOURS DÉTERMINÉ DE L'EXTÉRIEUR

FR

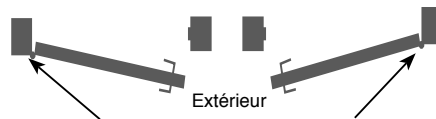
Portes avec ouverture vers l'intérieur.



Charnière sur la gauche –
porte avec ouverture vers
la gauche (MG)

Charnière sur la droite – Porte
avec ouverture vers la droite
(MD)

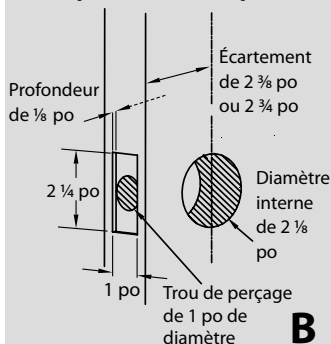
Portes avec ouverture vers l'extérieur



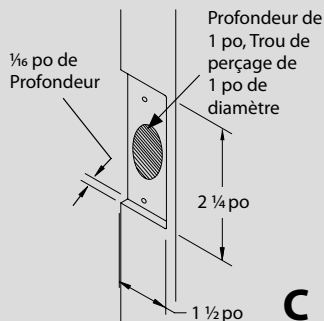
Charnière sur la gauche –
porte avec ouverture vers
la gauche (MG)

Charnière sur la droite – Porte
avec ouverture vers la droite
(MD)

Préparation de la porte

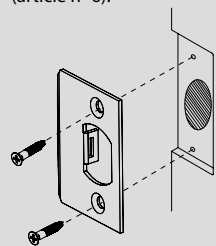


Préparation de l'embrasure de porte



Installation de la plaque de gâche

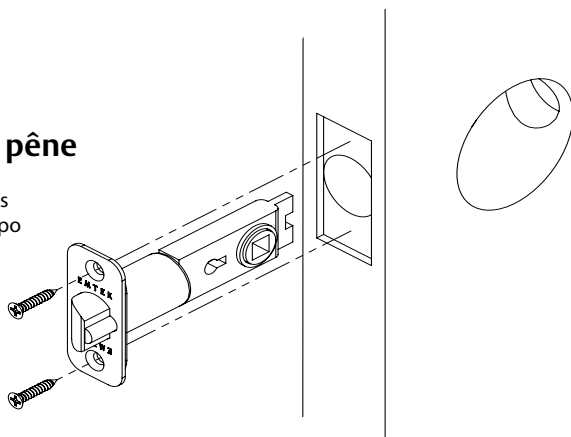
Fixez la plaque de gâche à l'aide
des deux vis à bois n° 8 x 3/4 po
(article n° 6).



Pour installer

1 Installation du pêne

Fixez le pêne à l'aide des deux vis à bois n° 8 x ¾ po (article n° 6).

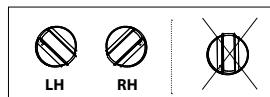


Retirez les vis de la plaque de garniture intérieure

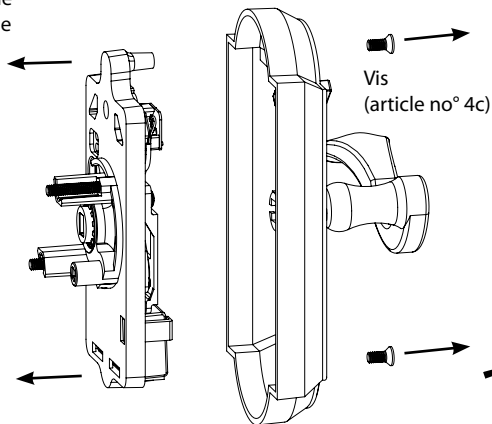
À l'aide d'un tournevis Phillips, retirez les vis (article n° 4c) illustrées ci-dessous et détachez la plaque de garniture intérieure de l'intérieur du bâti.



Avant d'installer la garniture extérieure, retirez le bâti intérieur de la plaque de garniture. La barette tournante doit être dans la position neutre.



Voir page 15 pour du sens d'informations.

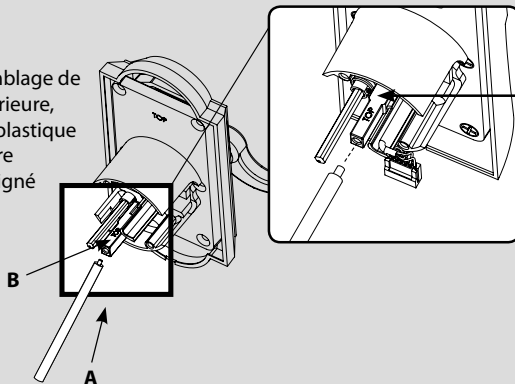


2

Installation de l'assemblage de la plaque de garniture extérieure

ÉTAPE 1

Tout en maintenant l'assemblage de la plaque de garniture extérieure, appuyer sur la rallonge en plastique (A) pour l'insérer dans l'arbre de broche (B). L'arbre est aligné correctement lorsque la marque "TOP" peut être vue du dessus.




Ce côté vers le haut.

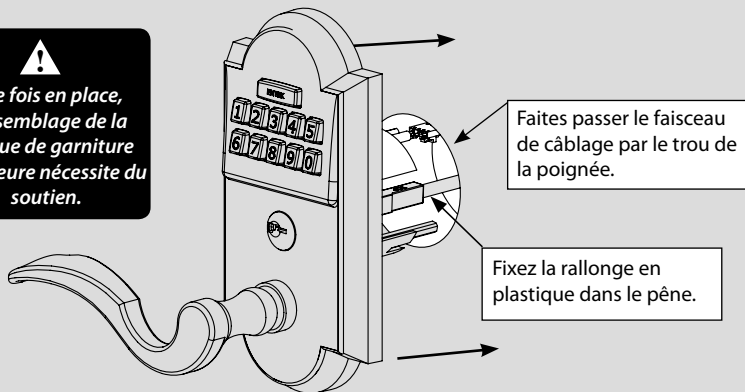
FR

3

ÉTAPE 2

Positionnez l'assemblage de la plaque de garniture extérieure dans le trou de la poignée.


Une fois en place, l'assemblage de la plaque de garniture extérieure nécessite du soutien.



Faites passer le faisceau de câblage par le trou de la poignée.

Fixez la rallonge en plastique dans le pêne.

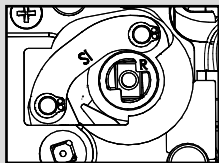
ÉTAPE 3

Alors que l'assemblage de la plaque de garniture est aligné sur la porte, **RETIREZ** la rallonge en plastique.

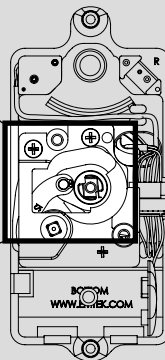
Installation du bâti intérieur


ÉTAPE 1 Confirmation du lien de la came.

Pour les serrures avec ouverture à droite :
Tournez vers la position de droite.

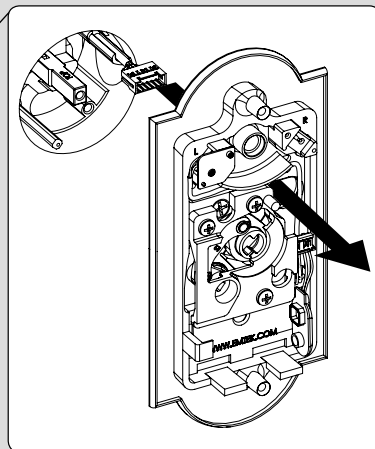
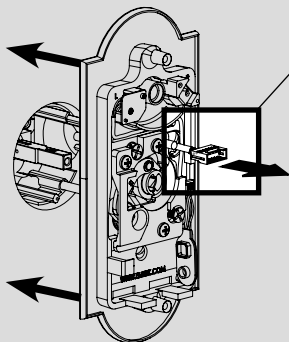


Pour les serrures avec ouverture à gauche :
Tournez vers la position de gauche.




Le lien de la came doit demeurer dans la position adéquate durant l'installation.

ÉTAPE 2 Faites passer le faisceau de câblage dans le bâti intérieur.

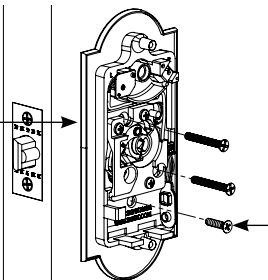


4

ÉTAPE 3

Fixez le bâti intérieur à l'aide de deux vis à métal n° 8-32 x 1 1/2 po à tête plate (article n° 5).


Avant de fixer fermement les vis, vérifiez l'alignement.

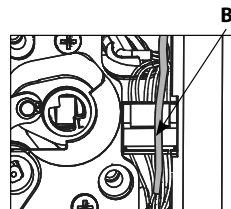
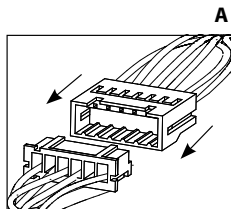
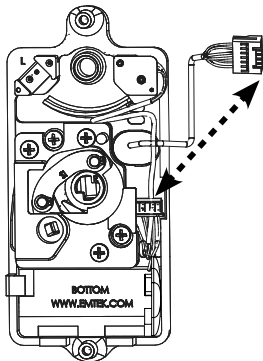


En option - Une vis à bois # 8 supplémentaire (fournie) peut être installée pour empêcher la garniture intérieure de tourner

FR

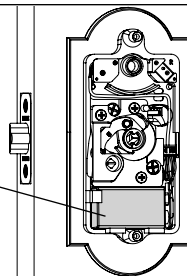
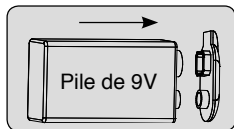
ÉTAPE 4

Branchez le faisceau de câblage (A) dans les connecteurs horizontaux tel qu'illustré (B).



ÉTAPE 5

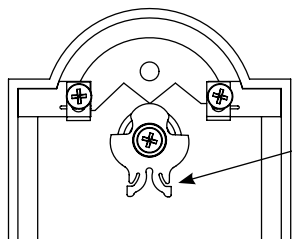
Installez la pile.



Pour une performance optimale, utilisez toujours une pile de bonne qualité.

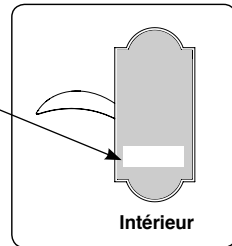
5 Installation de la plaque de garniture intérieure

Fixez la plaque de garniture intérieure à l'aide de deux vis à métal n° 8-32 x 3/8 po à tête plate (article n° 4c).

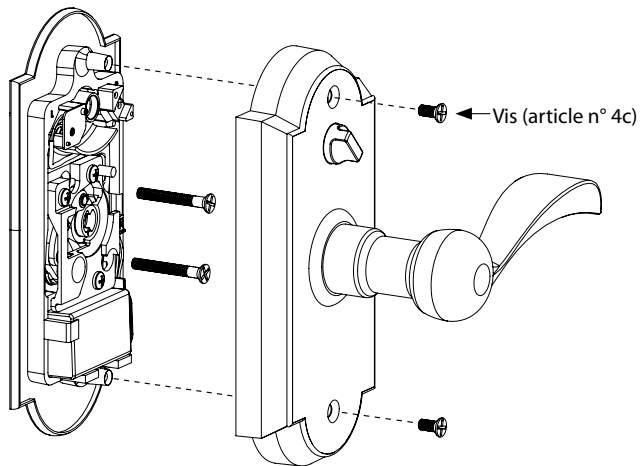


!
Les codes d'utilisateurs se trouvent sur la plaque de garniture intérieure et reportez-vous à la couverture arrière.

!
Position adéquate pour l'installation. La came de blocage à oreilles doit être placée tel que illustré (position neutre)*



***Position neutre** verrouillée est requise pour l'installation et pour retirer l'assemblage de la plaque de garniture intérieure.



Comment utiliser la serrure

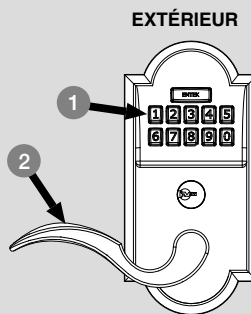
Votre serrure est prête à être utilisée

Lors de la livraison, votre serrure Emtex est configurée avec deux codes d'utilisateur à 4 chiffres et un code de programmation à 6 chiffres. Ces codes sont générés au hasard à l'usine.

(Pour obtenir les instructions de programmation, reportez-vous à la page suivante.)

Pour déverrouiller

1. Entrez les codes d'utilisateurs à 4 chiffres.
(Voir l'étiquette située sur la plaque de garniture intérieure ou reportez-vous à la couverture arrière).
2. Tournez la poignée.



Fonction pour passage

Ceci ne s'applique pas dans le cas d'un clavier d'entreposage/produits pour barrière de sécurité (gate)

Activez la fonction en tournant la poignée à barrette tournante à la position déverrouillée. Ceci va engager le levier extérieur de façon à ce qu'aucun code ne soit requis pour entrer.

Pour verrouiller

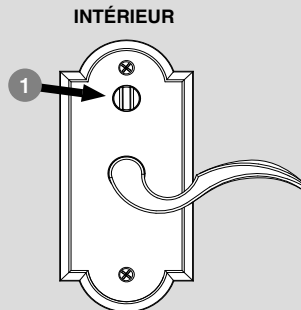
1. Tournez la poignée à barrette tournante par l'intérieur.



Verrouillée



Déverrouillée



FR

Pour faire la programmation

Programmation de votre serrure

De façon à pouvoir effectuer chacune des six fonctions ci-dessous, la serrure doit d'abord être mise en mode de programmation :

1. Maintenez la touche EMTEK enfoncée durant 3 secondes
2. La DEL **Jaune** clignote et demeure ensuite allumée*
3. Entrez le code de programmation
4. La DEL **Verte** clignote et ensuite 2 bips se font entendre
5. Le DEL **Jaune** demeure allumée (attendant qu'une touche soit enfoncée: voir le tableau ci-dessous)

Si vous désirez	Appuyez sur la touche	Actions		Voyants
Modifier le code de programmation (6 chiffres)	1	Entrez le nouveau code de programmation (6 chiffres)	Entrez une deuxième fois le nouveau code de programmation (6 chiffres)	<ul style="list-style-type: none">• 1 clignotement de la DEL Verte• 1 bip• 1 clignotement de la DEL Verte• 1 bip• 2 clignotements de la DEL Verte• 2 bips
Ajouter un code d'utilisateur (4 chiffres) (Jusqu'à 20 codes d'utilisateur peuvent être stockés)	2	Entrez le nouveau code d'utilisateur (4 chiffres)	Entrez une deuxième fois le nouveau code d'utilisateur (4 chiffres)	<ul style="list-style-type: none">• 1 clignotement de la DEL Verte• 1 bip• 1 clignotement de la DEL Verte• 1 bip• 2 clignotements de la DEL Verte• 2 bips
Supprimer un code d'utilisateur	3	Entrez le code d'utilisateur que vous désirez supprimer	Entrez une deuxième fois le code d'utilisateur que vous désirez supprimer	<ul style="list-style-type: none">• 1 clignotement de la DEL Verte• 1 bip• 1 clignotement de la DEL Verte• 1 bip• 2 clignotements de la DEL Verte• 2 bips
**Activer/Désactiver tous les codes d'utilisateurs	4	Entrer "4" désactive tous les utilisateurs (les active tous s'ils étaient désactivés)		<ul style="list-style-type: none">• 2 clignotements de la DEL Verte• 2 bips
Supprimer tous les codes d'utilisateur	5	Entrez de nouveau le code de programmation		<ul style="list-style-type: none">• 1 clignotement de la DEL Verte• 1 bip• 2 clignotements de la DEL Verte• 2 bips
Mettre EN ou HORS service l'avertisseur sonore	6	L'entrée de "6" le met HORS fonction (EN fonction)		<ul style="list-style-type: none">• 1 clignotement de la DEL Verte• 1 bip• 2 clignotements de la DEL Verte• 2 bips

*Si aucune entrée n'est effectuée durant 10 secondes, la DEL **Jaune** s'éteint, la DEL **Rouge** clignote et la serrure quitte le mode de programmation

**Veuillez également vous reporter au "mode Vacances". Cette commande désactive temporairement tous les codes d'utilisateur (mais la clé métallique fonctionne toujours).

Fonctionnement du clavier - Avertisseur sonore et voyants à DEL

FR

Fonction	Voyants
Code valide	• 1 bip court. La touche EMTEK clignote en <i>Verte</i>
Code invalide/accès refusé*	• 1 clignotement de La DEL <i>Rouge</i> • 2 bips courts
Erreur - Mode de verrouillage	• 2 bips courts • 1 bip court toute les secondes pour toute la durée de l'opération
Accès permis	• 1 bip court • 1 clignotement de la DEL <i>Verte</i>
Pile faible	• 4 clignotements de la DEL <i>Rouge</i> • 4 bips courts
Pile défectueuse**	• 1 long clignotement de la DEL <i>Rouge</i> • 4 bips longs
Touche enfoncée acceptée	• 1 clignotement de la DEL <i>Jaune</i> • 1 bip court
Poignée à barrette tournante extérieure activée	• 2 clignotement de la DEL <i>Verte</i>

* Si trois codes erronés consécutifs sont entrés, la serrure émet 4 bips courts et la touche EMTEK clignote enrouge. La serrure n'acceptera pas de code additionnel durant 20 secondes (20 bips). Lorsqu'un prochain code valide est entré, la serrure émet 3 bips rapides pour indiquer que des codes invalides ont été précédemment entrés.

** La tension de la pile a chuté trop bas: le clavier sera désactivé mais une clé métallique peut être utilisée pour déverrouiller la serrure.

Rétablissement de la serrure à ses réglages par défaut

Cette procédure efface tous les utilisateurs de la serrure et rétablit le code de programmation et les deux codes d'utilisateur à leur valeur par défaut configurée à l'usine.

- Enlevez l'alimentation (débranchez la pile de 9V) de la serrure
- Appuyez sur la touche EMTEK
- Tout en gardant la touche EMTEK enfoncée, rétablissez le courant (rebranchez la pile de 9V)
- Continuez de maintenir la touche EMTEK enfoncée durant 3 secondes
- La DEL *Verte* clignote 1 fois, deux bips se font ensuite entendre et la DEL *Verte* clignote deux fois rapidement; les bips indiquent que la serrure a été correctement rétablie

Le brevet américain:

8,176,761

8,141,400

Canadian Brevets:

2,698,041

2,789,278

2,789,280

© Emtek Products, inc., 2017. Une entreprise du groupe ASSA ABLOY. Tous droits réservés. La reproduction totale ou partielle sans l'autorisation expresse écrite par Emtek Products, inc. est interdite.

Guía de Instalación y Programación

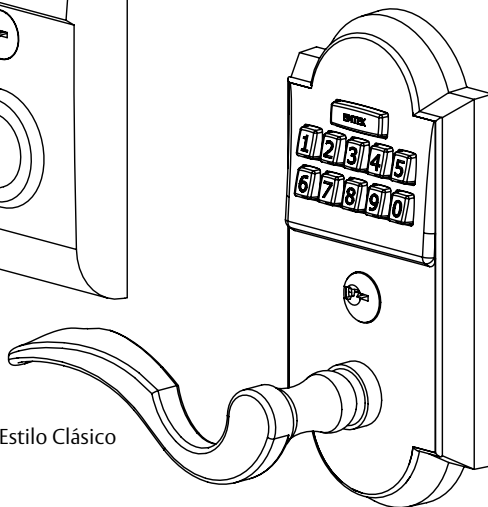
EMTEK[®]
ASSA ABLOY

Estilo Moderno y Estilo Clásico
Palanca y Teclado Electrónico para Juego de
Cerraduras Teclado Estilo

ES

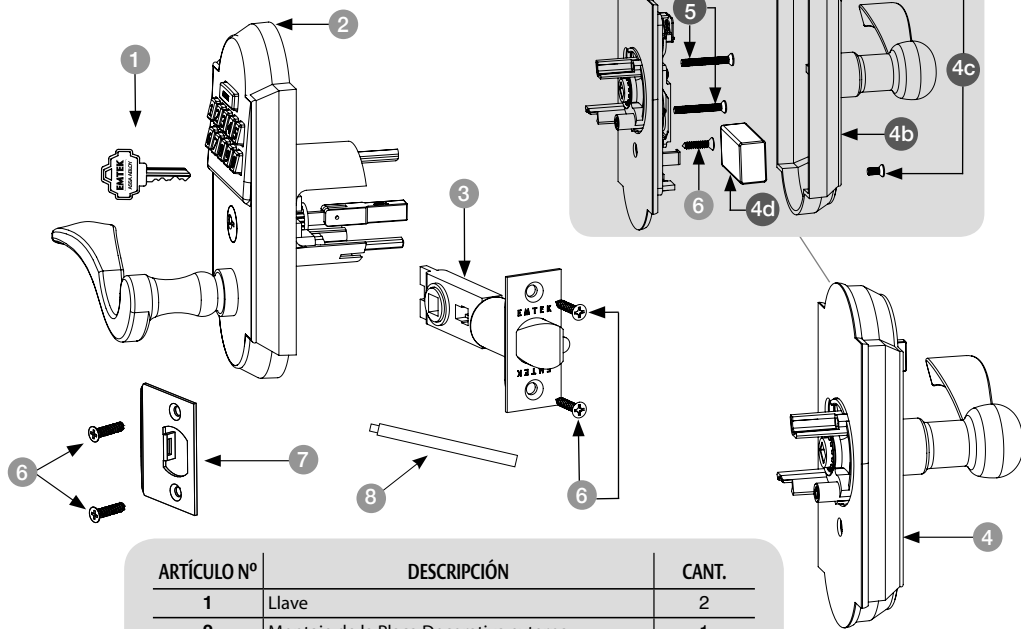


Teclado Estilo Moderno



Teclado Estilo Clásico

Qué Hay en la Caja



ARTÍCULO N°	DESCRIPCIÓN	CANT.
1	Llave	2
2	Montaje de la Placa Decorativa externa	1
3	Pestillo para 2 3/8" o 2 3/4" de Distancia	1
4	Montaje de la Placa Decorativa Interior	1
4a	Chasis Interno	1
4b	Placa Decorativa Interior	1
4c	Tornillo de Cabeza Plana de #8-32 x 3/8"	2
4d	Batería Alcalina de 9V	1
5	Tornillo de Cabeza Plana de #8-32 x 1 1/2"	2
6	Tornillo para Madera de #8 x 3/4"	5
7	Placa de Impacto	1
8	Extensor de Plástico	1

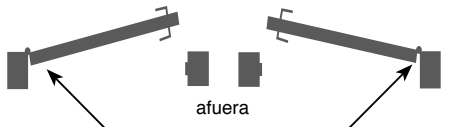
Preparación

Confirme el Manejo

A

LA OPERACIÓN DE LA PUERTA ESTÁ SIEMPRE DETERMINADA DESDE AFUERA

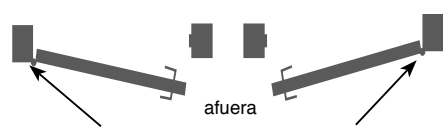
Puertas que abren hacia adentro



La bisagra está a la izquierda
La puerta es Izquierda (LH)

La bisagra está a la derecha
La puerta es Derecha (RH)

Puertas que abren hacia afuera

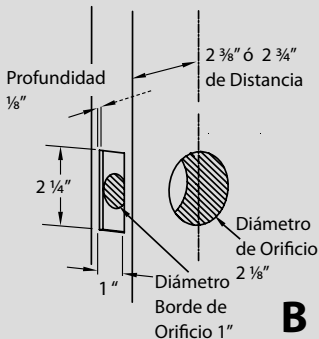


La bisagra está a la izquierda
La puerta es Izquierda (LH)

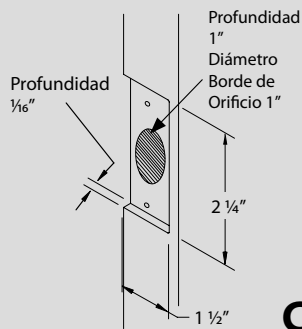
La bisagra está a la derecha
La puerta es Derecha (RH)

ES

Preparación de la Puerta

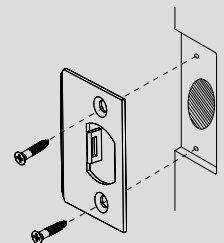


Preparación de la Jamba



Instale la Placa de Impacto

Asegure la Placa de Impacto usando dos Tornillos para Madera #8 x $\frac{3}{4}$ " (artículo #6).

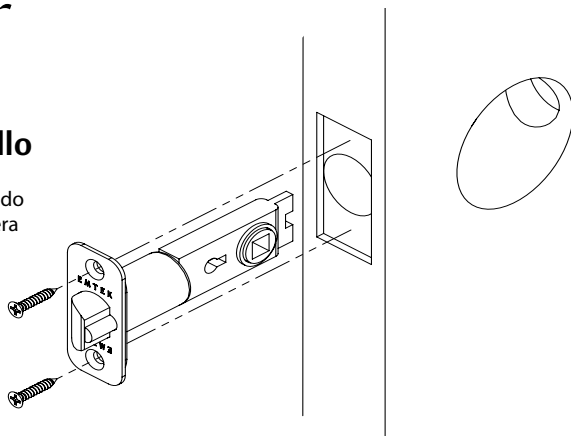


Cómo Instalar

1

Instale el Pestillo

Asegure el Pestillo usando dos Tornillos para Madera #8 x 3/4" (artículo #6).

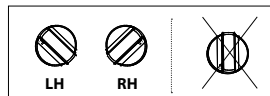


Retire los Tornillos de la Placa Decorativa Interior

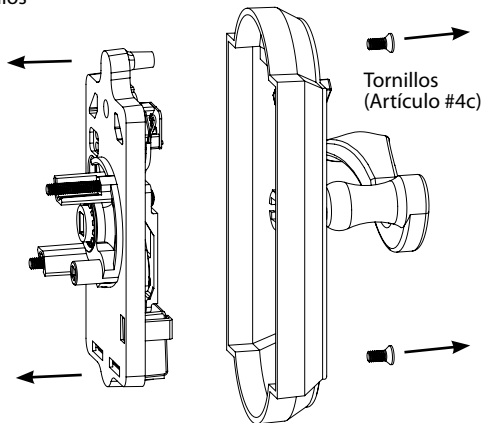
Use un destornillador Phillips para retirar los tornillos (artículo #4c) mostrados abajo y separe la Placa Decorativa Interior del Chasis Interno.



Retire el chasis interno de la placa decorativa antes de instalar la placa exterior. El Cerrojo manual debe estar en posición neutral.



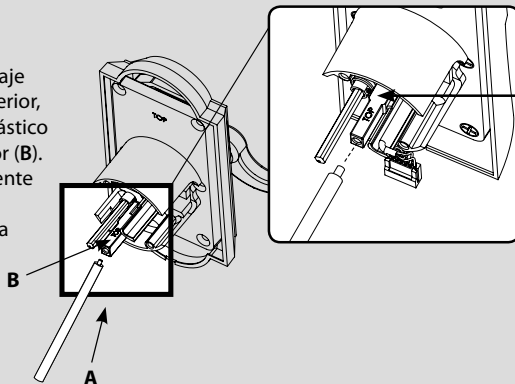
Ver Hoja 27 para Información de manejo



Instale el Montaje de la Placa Decorativa Exterior

PASO 1

Mientras sostiene el Montaje de la Placa Decorativa Exterior, Presione el Extensor de Plástico (A) dentro del Eje del Rotor (B). El Rotor está apropiadamente alineado cuando la marca 'TOP' puede ser visualizada desde arriba.




*Este lado
hacia arriba.*

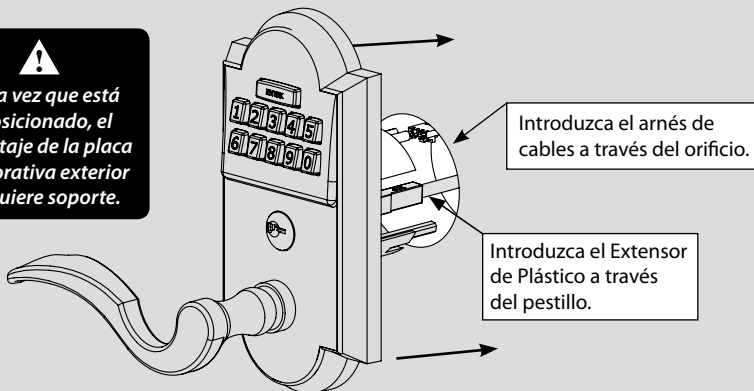
ES

3

PASO 2

Posicione el Montaje de la Placa Decorativa Exterior a través del orificio.


*Una vez que está
posicionado, el
montaje de la placa
decorativa exterior
requiere soporte.*



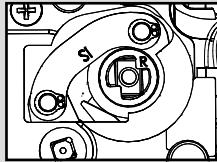
PASO 3

Con el Montaje de la Placa Decorativa Exterior alineado a la puerta, **RETIRE** Extensor de Plástico.

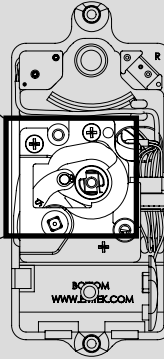
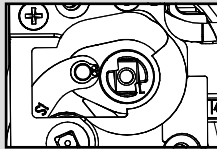
Instale el Chasis Interno

PASO 1 Confirme la posición de la Unión de Levas.

**Para Cerraduras
Derechas:**
Gire a la posición
derecha.

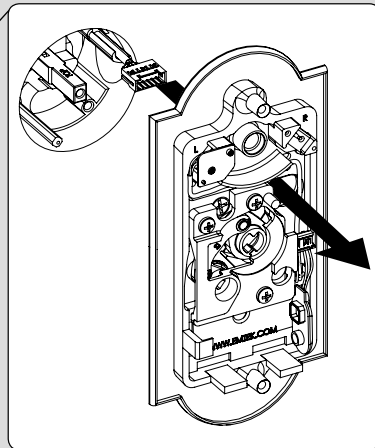
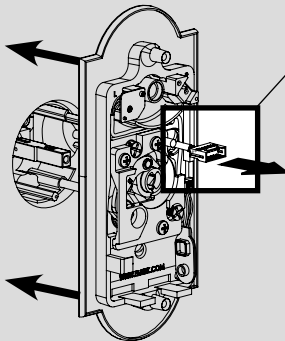


**Para Cerraduras
Izquierdas:**
Gire a la posición
izquierda.



*La unión de levas
debe permanecer en
la posición correcta
durante la instalación.*

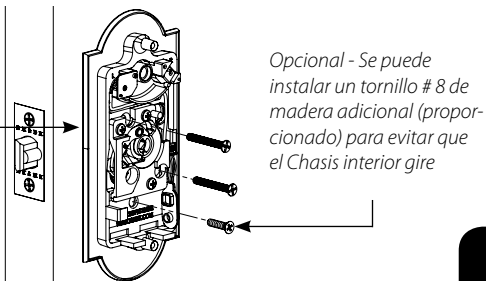
PASO 2 Introduzca el Arnés de Cables a través del Chasis Interno.



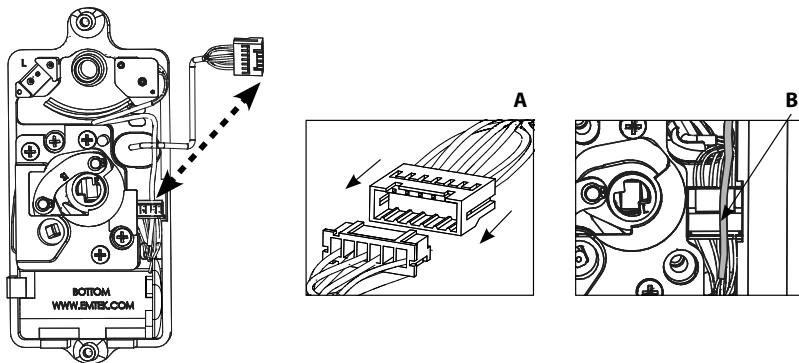
4

PASO 3 Asegure el Chasis Interno usando dos tornillos de Cabeza Plana #8-32 x 1½" (artículo #5).

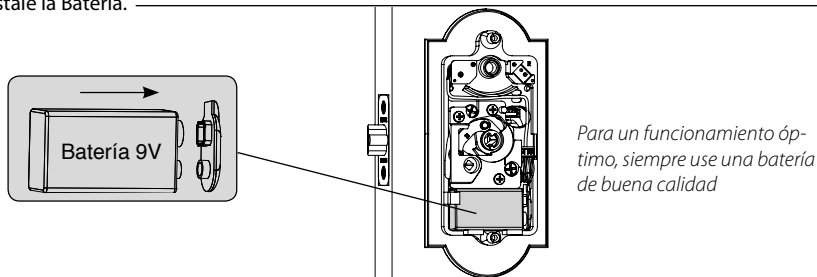

Verifique la alineación antes de ajustar por completo los tornillos.



PASO 4 Conecte el Arnés de Cables (A) e inserte los Conectores como se muestra (B).



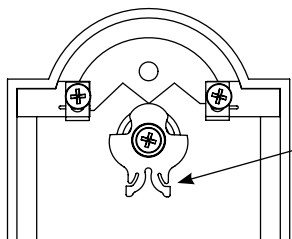
PASO 5 Instale la Batería.



ES

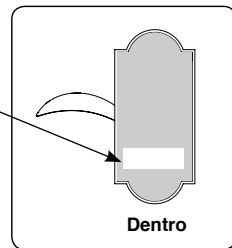
5 Instale la Placa Decorativa Interior

Asegure la Placa Decorativa Interior usando dos Tornillos de Cabeza Plana #8-32 x 3/8" (artículo #4c).

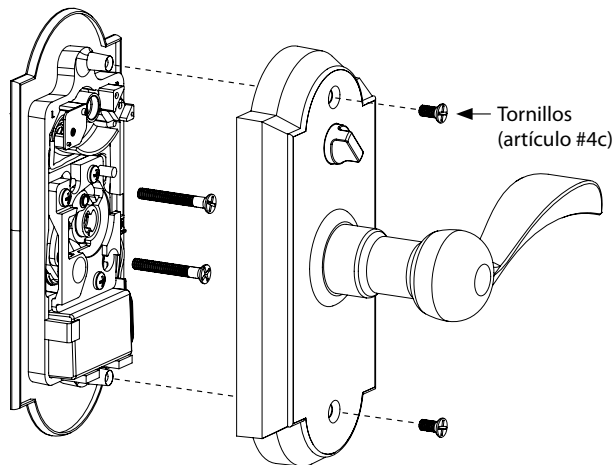


!
*Posición correcta para instalación. La leva manual debe estar posicionada como se muestra (Posición Neutral)**

!
Los códigos de usuario están localizados en la placa interior y la última página.



*La **posición neutral** es necesaria para la instalación y extracción del Montaje de la Placa Decorativa Interior.



Cómo Usar

Su Cerradura está Lista para Usar

Su cerradura Emtek es enviada con dos códigos de usuario de 4 dígitos y un código de programación de 6 dígitos. Estos códigos son generados al azar en la fábrica.

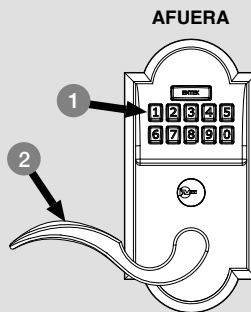
(Vaya a la próxima página para las Instrucciones de Programación.)

Para Desbloquear

1. Ingrese los códigos de usuario de 4 dígitos.

(Vea la etiqueta ubicada dentro de la placa decorativa interior o la última página).

2. Gire la Palanca.



Característica de paso

(No se aplica al producto: Keypad Storeroom/Gate)

Activar girando el cerrojo manual interior a la posición de desbloqueo. Esto engranará la palanca externa, de manera que no se requiera un código para ingresar.

Para Bloquear

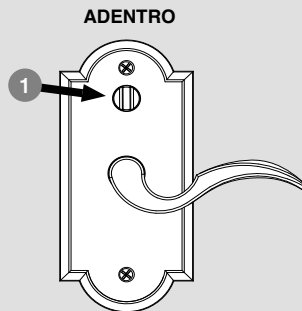
1. Gire el Cerrojo Manual desde adentro.



Bloqueado



Desbloqueado



ES

Cómo Programar

Programando su cerradura

Con el fin de realizar cada una de las seis siguientes funciones, la cerradura debe ser puesta en la opción de Modo de Programación:

1. Mantenga presionado el botón EMTEK durante 3 segundos
2. El LED **Amarillo** parpadea y después se mantiene encendido*, las teclas numeradas también se iluminan
3. Introduzca el Código de Programación
4. El LED **Verde** parpadea, y después 2 bips
5. El LED **Amarillo** se mantiene encendido (esperando se presione el botón; vea la siguiente Tabla)

Si Desea	Presione el Botón	Acciones		Indicadores
Cambiar el Código de Programación (6 dígitos)	1	Introducir el Nuevo Código de Programación (6 dígitos)	Reingresar el Nuevo Código de Programación (6 dígitos)	<ul style="list-style-type: none"> • 1 Destello del LED Verde • 1 bip • 1 Destello del LED Verde • 1 bip • 2 Destellos del LED Verde • 2 bips
Añadir el Código de Usuario (4 dígitos) (Almacena hasta 20 Códigos de Usuario)	2	Ingrese el Nuevo Código de Usuario (4 dígitos)	Reingresar el Nuevo Código de Usuario (4 dígitos)	<ul style="list-style-type: none"> • 1 Destello del LED Verde • 1 bip • 1 Destello del LED Verde • 1 bip • 2 Destellos del LED Verde • 2 bips
Borrar el Código de Usuario	3	Ingrese el Código de Usuario a ser Borrado	Reingrese el Código de Usuario a ser Borrado	<ul style="list-style-type: none"> • 1 Destello del LED Verde • 1 bip • 1 Destello del LED Verde • 1 bip • 2 Destellos del LED Verde • 2 bips
**Habilitar/Deshabilitar Todos los Códigos de Usuario	4	Ingresando '4' deshabilita a todos los Usuarios (habilita a todos si estaban deshabilitados)		<ul style="list-style-type: none"> • 2 Destellos del LED Verde • 2 bips
Borrar Todos los Códigos de Usuario	5	Reingresar el Código de Programación		<ul style="list-style-type: none"> • 1 Destello del LED Verde • 1 bip • 2 Destellos del LED Verde • 2 bips
Encender el Bíper ON/OFF	6	Ingresando '6' se apaga OFF (o prende ON)		<ul style="list-style-type: none"> • 1 Destello del LED Verde • 1 bip • 2 Destellos del LED Verde • 2 bips

*Si no se ingresa nada durante 10 segundos, el LED **Amarillo** se apaga, el LED **Rojo** parpadea y la cerradura sale del Modo de Programación.

**También referido como "modo vacación." Este comando inhabilita temporalmente todos los códigos de usuario (la anulación mediante la llave de metal seguirá funcionando).

Funcionamiento del Teclado – Indicadores de Bíper y LED

Función	Indicators
Código Válido	• 1 bip corto, el botón EMTEK parpadea <i>Verde</i>
Código inválido/Acceso Denegado*	• 1 parpadeo del LED <i>Rojo</i> • 2 bips cortos
Error del Modo de Bloqueo	• 2 bips cortos • 1 bip corto por segundo por duración
Acceso Aceptado	• 1 bip corto • 1 destello del LED <i>Verde</i>
Batería Baja	• 4 destellos del LED <i>Rojo</i> • 4 bips cortos
Batería Agotada**	• 1 destello del LED <i>Rojo</i> • 4 bips largos
Presión de Botón Aceptada	• 1 destello del LED <i>Amarillo</i> • 1 bip corto
Seguro Manual Externo Habilitado	• 2 destellos del LED <i>Verde</i>

* Si se introducen 3 códigos incorrectos consecutivamente, la cerradura emite 4 bips cortos y un botón EMTEK *Rojo*. La cerradura no aceptará otro ingreso por 20 segundos (20 bips). Cuando el siguiente código válido se ingresa, la cerradura emitirá 3 bips rápidos para alertar sobre los códigos incorrectos.

** El voltaje de la batería ha disminuido demasiado; el teclado estará inhabilitado, pero la anulación con llave de metal seguirá funcionando.

Restaurando la Cerradura a la Configuración de Fábrica

Este procedimiento elimina a todos los usuarios de la cerradura y restaura el Código de Programación y los 2 Códigos de Usuario enviados con la Cerradura.

- Corte la energía (desconecte la batería de 9V) de la Cerradura
- Presione y mantenga presionado el botón EMTEK
- Mientras continúa presionando el botón EMTEK, restaure la energía (reconecte la batería de 9V)
- Continúe presionando el botón EMTEK por 3 segundos
- 1 parpadeo del LED *Verde* y 2 bips cortos seguidos por 1 parpadeo del LED *Verde* y 2 bips cortos indica que el cerrojo fue restaurado satisfactoriamente.

Patente de EE.UU.:

8,176,761

8,141,400

Patente Canadiense:

2,698,041

2,789,278

2,789,280

Copyright © 2017, Emtek Products, Inc. an ASSA ABLOY Group company. Todos los derechos reservados. Está prohibida la reproducción total o parcial sin la expresa autorización escrita de Emtek Products, Inc.

ASSA ABLOY is the global leader in door opening solutions, dedicated to satisfying end-user needs for security, safety and convenience.

EMTEK®
ASSA ABLOY

EMTEK Products, Inc.
15250 E. Stafford Street
City of Industry • CA 91744
Tel: 800-356-2741 • 626-961-0413
Fax: 800-577-5771 • 626-336-2812
emtek.com

Place Sticker Here



Copyright © 2017, Emtek Products, Inc. an ASSA ABLOY Group company. All rights reserved. Reproduction in whole or in part without the express written permission of Emtek Products, Inc. is prohibited.

IN8-KEYPADLL

REV 17C 12/01/17