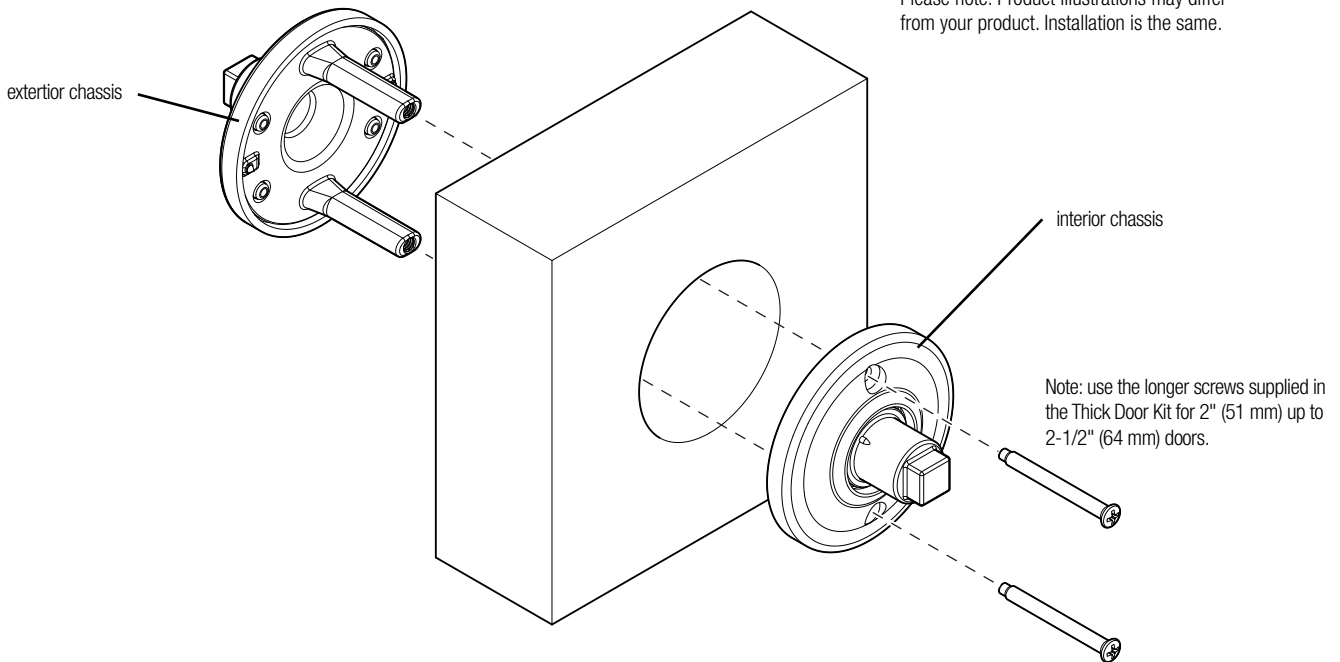


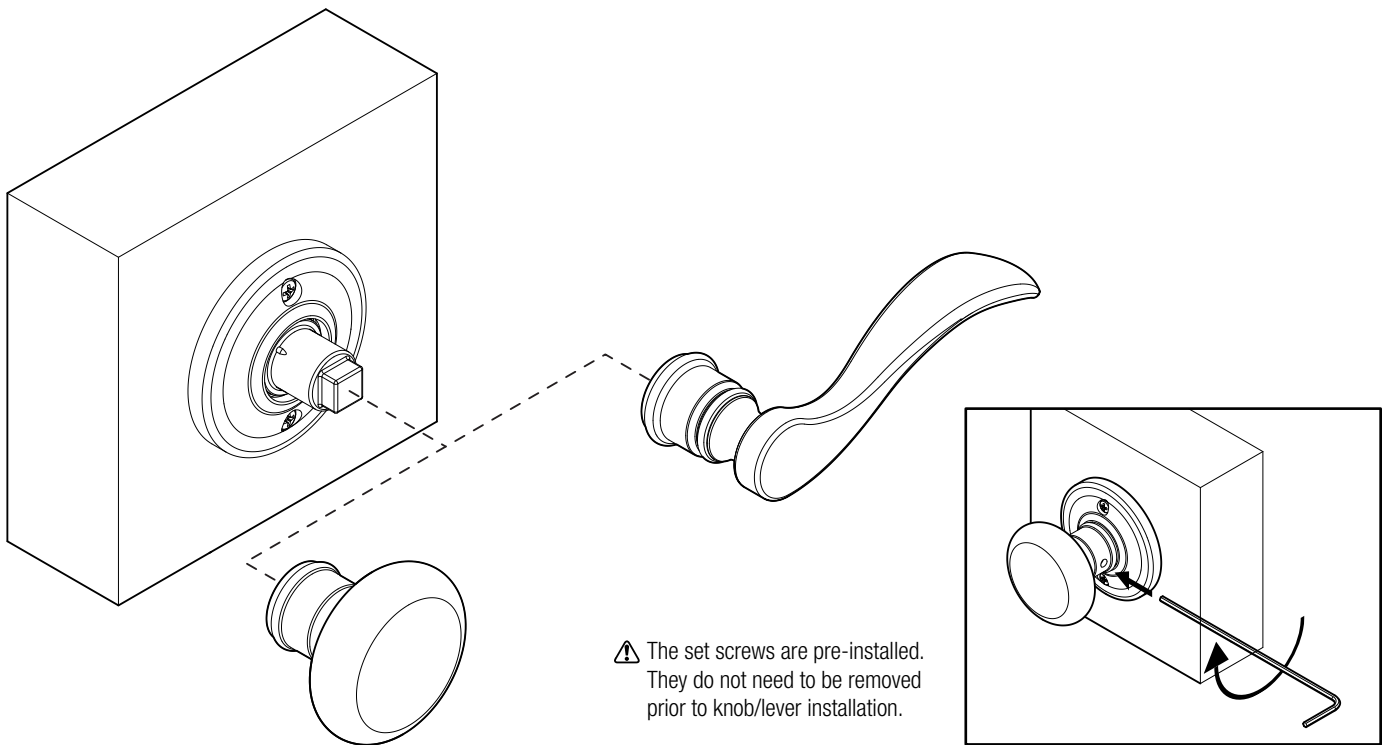
1. Install Chassis

Secure chassis to door with screws.



2. Install knob/lever

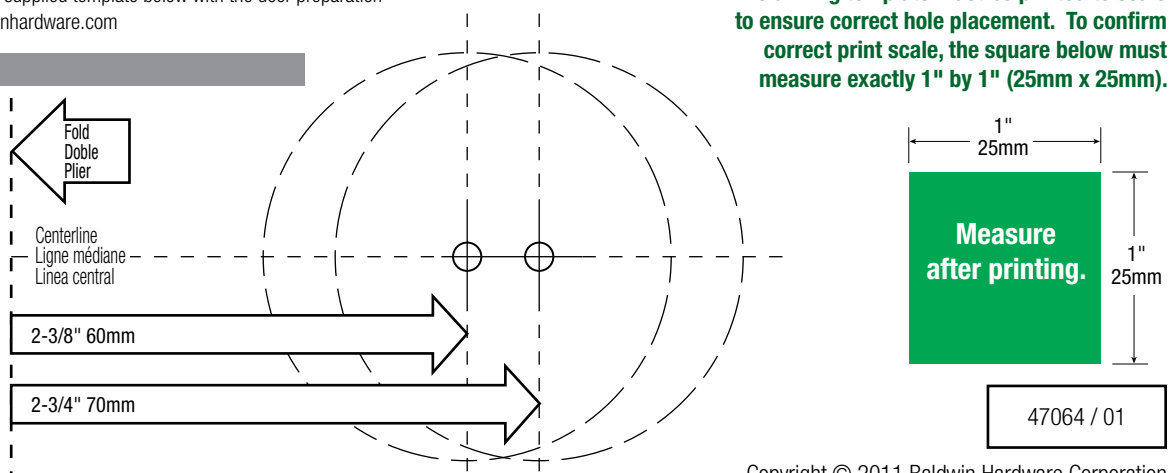
Place knob or lever onto chassis and turn set screw clockwise to secure. Repeat for knob or lever on the other side.



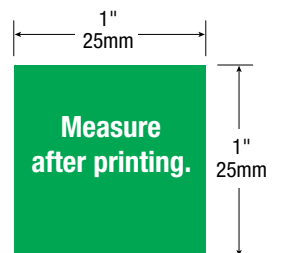
Door Preparation

If your door requires drilling, use the supplied template below with the door preparation instructions available at www.baldwinhardware.com

TEMPLATE



The drilling template must be printed to scale to ensure correct hole placement. To confirm correct print scale, the square below must measure exactly 1" by 1" (25mm x 25mm).



47064 / 01

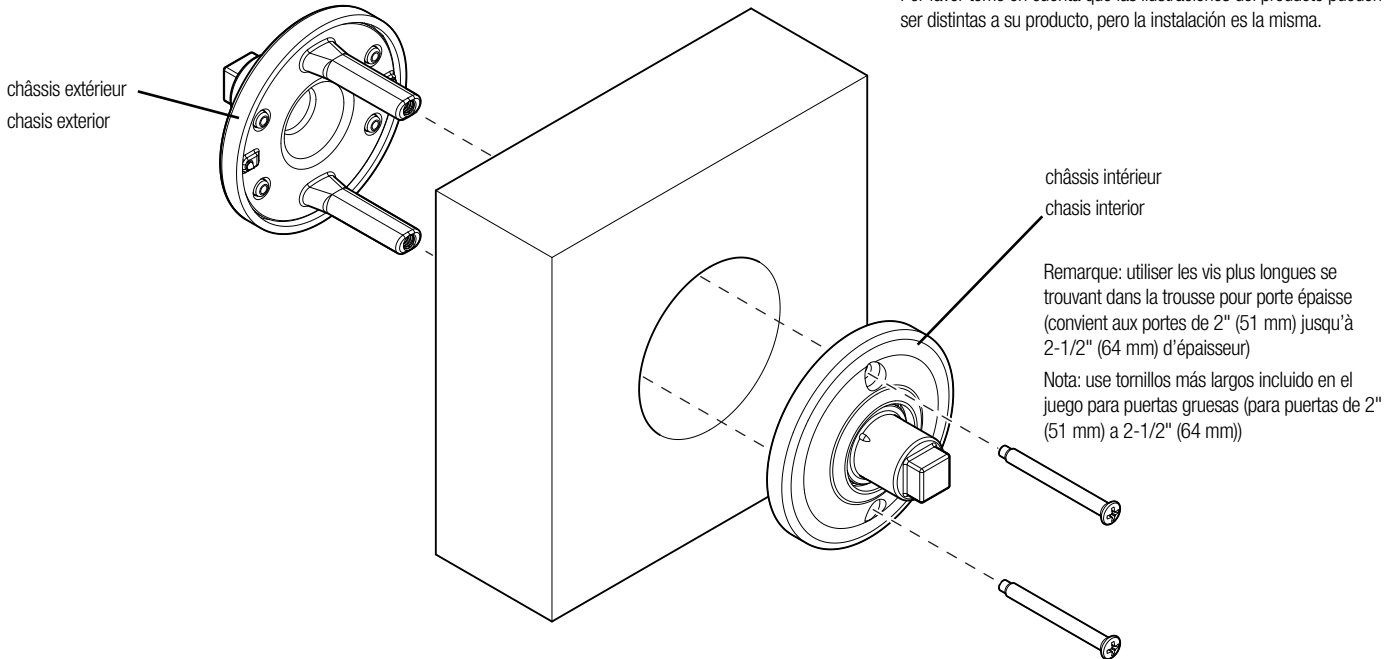
1. Installer le châssis

Instale el chasis

Fixer le châssis à la porte à l'aide de vis.
Fije el chasis a la puerta con los tornillos.

Veillez prendre note : Les illustrations du produit peuvent différer de votre produit. L'installation demeure la même.

Por favor tome en cuenta que las ilustraciones del producto pueden ser distintas a su producto, pero la instalación es la misma.

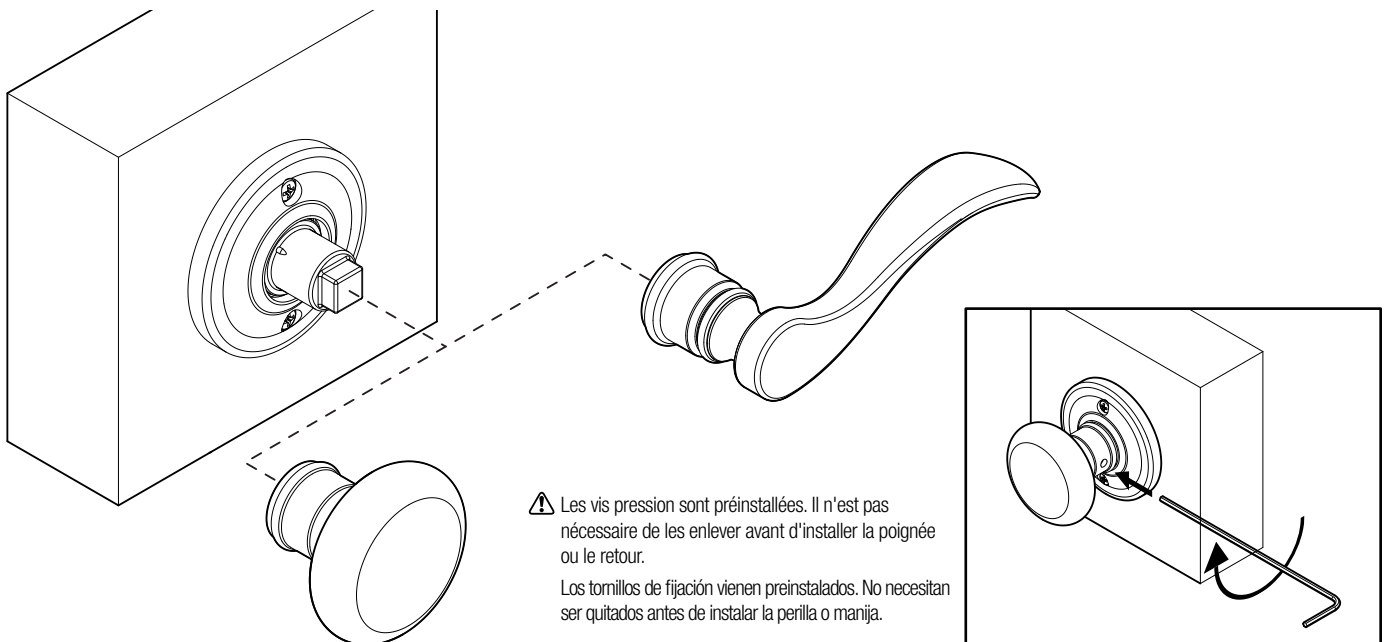


2. Installer la poignée ou le retour

Instale la perilla o manija

Placer la poignée ou le retour sur le châssis intérieur et tourner la vis pression dans le sens horaire pour sécuriser. Répéter pour la poignée ou le retour de l'autre côté.

Coloque la perilla o manija sobre el chasis interior y gire el tornillo de fijación en el sentido de las manecillas del reloj para fijar. Repita para la manija o perilla del otro lado.



Préparation de la porte/ Preparación de la puerta

Si votre porte a besoin de forage, utiliser le gabarit fourni ci-dessous avec les instructions de préparation de la porte se trouvant sur le site www.baldwinhardware.com

Si tiene que taladrar la puerta, use la plantilla incluida abajo con las instrucciones de preparación de la puerta disponibles en www.baldwinhardware.com

Le gabarit de perçage doit être imprimé à l'échelle pour assurer le placement correct des trous. Afin de confirmer que l'échelle soit correcte, le carré ci-dessous doit mesurer exactement 1" x 1" (25mm x 25mm).

La plantilla de perforación deben estar impresos a escala para confirmar la correcta colocación de los agujeros. Con el fin de confirmar que la escala de impresión es correcta, el cuadrado de abajo debe medir exactamente 1" x 1" (25mm x 25mm).

GABARIT • PLANTILLA

